

*Thinking of you*

 **Electrolux**

Инструкция по эксплуатации

RU

**РемБытТех**  
Ремонт и установка бытовой техники

Комбинированный  
холодильник  
с морозильной камерой

ERB 29003 W

ERB 34003 W

ERB 36003 W

ERB 40003 W

ERB 29003 W8

ERB 34003 W8

ERB 36003 W8

ERB 40003 W8



**We were thinking of you**  
when we made this product

## Добро пожаловать в мир Electrolux

Вы выбрали первоклассный продукт от Electrolux, который, мы надеемся, доставит Вам много радости в будущем. Electrolux стремится предложить как можно более широкий ассортимент качественной продукции, который сможет сделать Вашу жизнь еще более удобной. Вы можете увидеть несколько экземпляров на обложке этой инструкции. Внимательно изучите данное руководство, чтобы правильно использовать Ваш новый прибор и наслаждаться его преимуществами. Мы гарантируем, что он сделает Вашу жизнь намного легче благодаря легкости в использовании. Удачи!

РЕМОНТ  
Ремонт и установка

Перед установкой и использованием прибора внимательно прочитайте данную инструкцию. Она содержит правила техники безопасности, полезную информацию и советы. Если вы будете использовать прибор в соответствии с этими инструкциями, он будет надежно служить вам в течение долгих лет.

Следующие символы помогут вам ориентироваться в инструкции:



#### Техника безопасности

Предостережения и информация, обозначенная этим символом, направлены на обеспечение безопасности вашего прибора и вас.



#### Советы, полезная информация



#### Экологическая информация



#### Рекомендации

Под этим символом помещены рекомендации и полезная информация о продуктах и их хранении.



Символ на изделии или на его упаковке указывает, что оно не подлежит утилизации в качестве бытовых отходов. Вместо этого его следует сдать в соответствующий пункт приемки электронного и электрооборудования для последующей утилизации. Соблюдая правила утилизации изделия, Вы можете предотвратить причинение окружающей среде и здоровью людей потенциального ущерба, который возможен, в противном случае, вследствие неподобающего обращения с подобными отходами. За более подробной информацией об утилизации этого изделия просьба обращаться к местным властям, в службу по вывозу и утилизации отходов или в магазин, в котором Вы приобрели изделие.

## Содержание

<b>Важная информация по безопасности</b> .....	<b>6</b>
Общие сведения .....	6
Меры предосторожности для детей .....	7
Меры безопасности при установке .....	7
<b>Инструкции для пользователя</b> .....	<b>8</b>
Общие сведения .....	8
Ввод в эксплуатацию .....	8
Регулирование и установка температуры .....	8
Эксплуатация холодильника .....	9
Хранение продуктов в холодильнике .....	9
Время хранения и температура продуктов .....	9
Замораживание .....	9
Хранение в морозильной камере .....	10
Извлечение корзин для замораживания из морозильной камеры .....	11
Как сделать кубики льда .....	11
Полезная информация и рекомендации .....	11
Полезные идеи .....	13
Как сэкономить энергию .....	13
Прибор и окружающая среда .....	13
Профилактика прибора .....	13
Размораживание .....	13
Регулярная чистка .....	15
Если вы не пользуетесь холодильником .....	16
Возможные неполадки .....	16
Как сменить лампочку .....	16
Если что-то не работает .....	16
<b>Инструкции для установщика</b> .....	<b>19</b>
Технические данные .....	19
Установка прибора .....	21
Транспортировка, распаковка .....	21
Мытье .....	21
Расположение холодильника .....	21
Извлечение блокираторов стеклянных полок .....	22
Изменение направления открывания двери .....	22
Электрическое подключение .....	24
<b>Таблица времени хранения(1)</b> .....	<b>25</b>
<b>Таблица времени хранения(2)</b> .....	<b>26</b>
<b>Гарантия и техническое обслуживание</b> .....	<b>27</b>
Гарантийные условия .....	27
Техническое обслуживание и запасные части .....	27
<b>Европейская Гарантия</b> .....	<b>28</b>



## Важная информация по безопасности

### Общие сведения

- Бережно храните данную инструкцию. При смене владельца или переезде инструкция всегда должна следовать вместе с прибором.
- Прибор предназначен для хранения продуктов питания, для применения быту только в соответствии с данной инструкцией.
- **Ремонт и работы по техническому обслуживанию, включая замену кабеля питания, должны проводиться только уполномоченными изготовителем сервисными центрами.** Для ремонта следует использовать только запасные части, поставляемые этими сервисными центрами. В противном случае прибор может быть испорчен или его использование может привести к травмам.
- Прибор можно считать отключенным от сети лишь в том случае, если его вилка вынута из розетки. Перед тем, как приступить к чистке или техническому обслуживанию прибора, обязательно вынимайте вилку из розетки (не тяните за шнур). Если вам сложно дотянуться до розетки, обесточьте прибор, выключив электричество.
- Электрический кабель нельзя удлинять.
- **Убедитесь в том, что штепсельная вилка кабеля питания не повреждена.**  
-поврежденная вилка может загореться.
- **Следите за тем чтобы не положить тяжелый предмет или сам прибор**

### на электрический провод.

- это может вызвать короткое замыкание и пожар.
- **Никогда не отключайте прибор от сети, выдергивая кабель. Беритесь непосредственно за вилку.**  
-поврежденный кабель питания может причинить короткое замыкание пожар и / или поражение/удар током.  
-если провод поврежден то он должен быть заменен соответствующим / квалифицированным мастером из авторизованного сервисного центра или образованным специалистом.
- **Если номинал предохранителя меньше 10 А, не включайте прибор.**  
-это может вызвать пожар или удар электрическим током.
- Не включайте холодильник, если внутренняя лампочка не закрыта специальной крышкой.
- При мытье не пользуйтесь острыми или твердыми предметами, так как они могут повредить прибор.
- Следите за тем, чтобы на панель управления и на блок внутреннего освещения не попадала вода.
- Если вы будете есть мороженое или использовать лед непосредственно после извлечения из морозильной камеры, вы можете получить ожоги от холода.
- Не следует повторно замораживать оттаявшие продукты, их необходимо как можно скорее употребить в пищу.
- Храните готовые замороженные продукты в соответствии с инструкциями изготовителя.
- Не пытайтесь ускорить процесс

разморозки с помощью нагревательных электроприборов или химических средств.

- Не ставьте на пластиковые части горячие предметы (например, чайник).
- Не храните горючие газы или жидкости в холодильнике. Есть опасность взрыва.
- Не храните в морозильном отделении газированные напитки, бутылки и банки с жидкостями.
- Регулярно проверяйте состояние и чистите отверстие для слива оттаявшей воды, образующейся регулярно в холодильной камере, об этом вас предупреждает наклейка внутри прибора. Если это отверстие засорено, собравшаяся оттаявшая вода вызовет повреждение прибора.

## Меры предосторожности для детей

- Не позволяйте детям играть с упаковкой прибора. Игры с пластиковой пленкой могут привести к удушью.
- Только взрослые должны пользоваться прибором. Не позволяйте детям играть с прибором и его регуляторами.
- Если вы намерены утилизировать отслуживший свой срок прибор, выньте вилку из розетки, отрежьте электрический кабель как можно ближе к его входу в прибор и снимите дверь, во избежание несчастного случая, при котором дети во время игры могут оказаться запертыми внутри или получить удар электрическим током.
- Данное изделие не предназначено для эксплуатации лицами (в том числе детьми) с ограниченными

физическими или сенсорными способностями или с недостаточным опытом или знаниями без присмотра отвечающего за их безопасность лица или получения от него соответствующих инструкций, позволяющих им безопасно эксплуатировать его.

Следует следить за детьми и не допускать, чтобы они играли с прибором.

## Меры безопасности при установке

- Придвиньте прибор к стене во избежание прикосновения к его нагревающимся частям (компрессор, конденсатор) есть опасность ожога.
- При перемещении прибора, следите за тем, чтобы вилка не была вставлена в электрическую розетку.
- Прибор должен быть установлен таким образом, чтобы была обеспечена достаточная циркуляция воздуха. В противном случае прибор может перегреться. Чтобы обеспечить нормальную вентиляцию, читайте соответствующий раздел инструкции.



**Для обеспечения безопасности вас и вашего имущества соблюдайте правила данной инструкции, поскольку изготовитель не несет ответственности за ущерб, нанесенный вам в случае невыполнения этих инструкций.**

## Инструкции для пользователя

### Общие сведения

Официальное обозначение прибора «однокомпрессорный комбинированный холодильник с морозильной камерой снизу». Прибор имеет полностью отделенную от холодильника морозильную камеру с отдельной дверью.

Прибор подходит для хранения замороженных и глубоко замороженных продуктов питания, самостоятельного замораживания продуктов в количестве, указанном в инструкции, а также для приготовления льда.

Прибор соответствует требованиям стандартов по диапазону рабочих температур в соответствии с климатическим классом.

Буквенное обозначение климатического класса указано на табличке с техническими данными внутри холодильной камеры.

### Ввод в эксплуатацию

Установите в холодильник все приспособления, после чего подключите питание от сети.

Регулятор термостата расположен на блоке освещения в холодильной камере. Можно включить это приспособление, после чего температура устанавливается поворотом регулятора по часовой стрелке.

В следующем разделе даны инструкции по установке температуры.

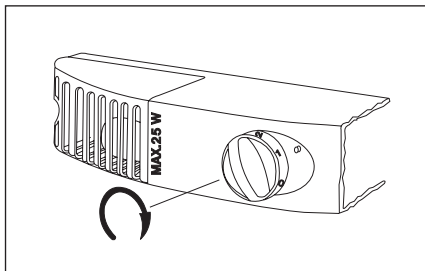
### Регулирование и установка температуры

Термостат автоматически прерывает работу холодильника на определенное время, зависящее от настройки, после чего возобновляет его работу, поддерживая необходимую температуру.

Чем ближе регулятор устанавливается к положению «Max.», тем интенсивнее охлаждение. Если регулятор термостата устанавливается в среднее положение (между «Min.» и «Max.»), то достигается температура -18°C в морозильном отделении и +5°C в отделении для свежих продуктов. Установка регулятора в среднее положение подходит для ежедневного использования.

Температура внутри холодильной камеры зависит не только от положения термостата, но еще и от температуры окружающей среды, частоты открывания дверцы, количества недавно положенных продуктов и т. д.

**i** При работе в положении «Max.» ввиду большой нагрузки, например в период летней жары компрессор может работать постоянно. Это не приводит к повреждению холодильника.





## Эксплуатация холодильника

**i** Для правильного охлаждения необходима циркуляция воздуха внутри холодильника. Поэтому не следует перекрывать пространство позади проволочных корзин бумагой, подносами и т.Кп.

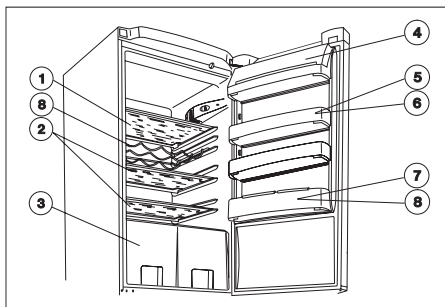
**i** Не ставьте горячую пищу в холодильник, дайте ей сначала остыть до комнатной температуры. Это поможет избежать образования слоя инея.

**i** Продукты могут впитывать запах других продуктов, поэтому их следует помещать в холодильник упакованными в закрытые ёмкости, либо в целлофан, алюминиевую фольгу, промасленную бумагу или синтетическую пленку. В этом случае в продуктах сохраняется первоначальное содержание влаги, и, например, положенные на хранение овощи не высохнут и не увянут в течение нескольких дней.

## Хранение продуктов в холодильнике

При размещении продуктов в холодильнике рекомендуем вам пользоваться следующим рисунком:

1. Приготовленная пища, выпечка, пища в закрытых емкостях, свежее мясо, сосиски, напитки
2. Молоко, молочные продукты, пища в закрытых емкостях
3. Фрукты, овощи, салат
4. Сливочное масло, сыр
5. Яйца
6. Йогурты, сметана
7. Напитки в небольших бутылках, газированные напитки
8. Большие бутылки, напитки.



ERB 29003 W

## Время хранения и температура продуктов

Таблица, в которой указаны сроки хранения того или иного продукта, находится в конце инструкции.

Время хранения нельзя определить заранее, так как оно зависит от степени свежести продукта и от того, как продукт хранился раньше, поэтому таблица является чисто информативной.

Если вы не намерены использовать продукты глубокой заморозки сразу же после покупки, их можно поместить в холодильник примерно на 1 день до полного оттаивания.

## Замораживание

Холодильник может использоваться для замораживания свежих продуктов питания в количестве, указанном на табличке с техническими данными. Замораживание различных продуктов всегда должно выполняться только после предварительной подготовки указанным ниже образом.

Установите регулятор термостата в среднее положение.

Переложите уже замороженные

продукты или их часть в другую корзину(ы). Положите свежие продукты в морозильное отделение, оставляя достаточно места для циркуляции воздуха. Если в морозильном отделении остается часть замороженных продуктов, поместите их в заднюю часть отделения, отделив свежие продукты от уже замороженных.

Дайте холодильнику поработать в таком режиме около 24 часов.

По истечении 24 часов установите регулятор термостата в нужное положение или оставьте его в среднем положении, которое, как правило, подходит для ежедневного использования с целью охлаждения.

**i** Установка регулятора термостата в более высокое (например максимальное) положение не рекомендуется. Если так сделать, продолжительность замораживания может уменьшиться, но температура в холодильнике может выйти на постоянный уровень ниже 0°C, что приведет к замораживанию содержащихся в нем продуктов и напитков.

**i** Ни в коем случае не замораживайте за один раз продукты в количестве, превышающем объем, указанный в разделе 'Технические данные', так как в противном случае замораживание не будет полноценным и после оттаивания состояние продуктов может оказаться ухудшенным (с потерей вкуса и запаха, разложением и т. д.).

**i** По возможности убирайте лед, образующийся во время замораживания, так как его

образование снижает эффективность замораживания.

### Хранение в морозильной камере

После окончания процесса заморозки лучше поместить замороженные продукты для хранения в имеющиеся ящики (1 или 2) морозильной камеры. Это позволит вам освободить место для заморозки других продуктов. При этом замораживание новых продуктов никак не сказывается на замороженных продуктах.

Если необходимо разместить большое количество продуктов, ящики морозильной камеры можно убрать (за исключением самого нижнего ящика) и уложить продукты непосредственно на охлаждающую поверхность.

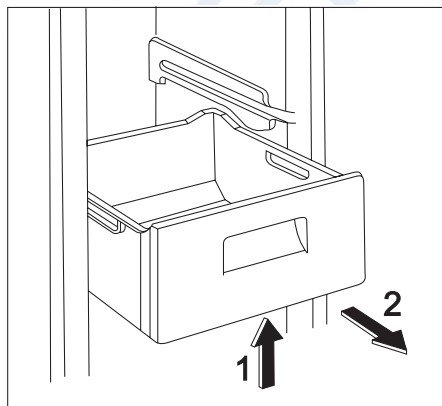
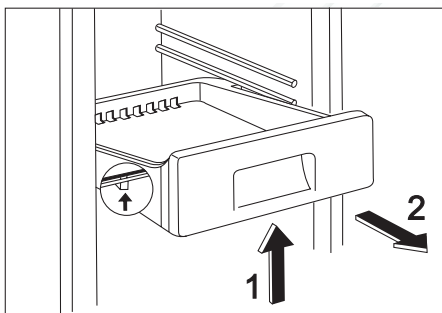
**i** Обязательно соблюдайте сроки хранения, указанные на упаковках готовых замороженных продуктов, купленных в магазине. При хранении продуктов, замороженных самостоятельно, руководствуйтесь инструкциями на дверце морозильной камеры. Символы обозначают различные продукты, числа максимальное время хранения в месяцах.

**i** Быстро замороженные продукты можно хранить в морозильной камере лишь в том случае, если они не оттаивали, пусть даже на короткое время, перед тем, как попасть в морозильную камеру. В противном случае их повторное замораживание не рекомендуется, и продукты следует как можно скорее употребить в пищу.

## Извлечение корзины для замораживания из морозильной камеры

Корзины для замораживания имеют стопоры для предотвращения их случайного извлечения или выпадения. При извлечении из морозильной камеры корзины потяните корзину на себя до упора, а затем извлеките, подняв ее передний конец.

При установке корзины обратно слегка приподнимите ее передний конец и вставьте корзину в морозильную камеру. Когда корзина окажется над стопорами, зафиксируйте ее, задвинув внутрь до упора.



## Как сделать кубики льда

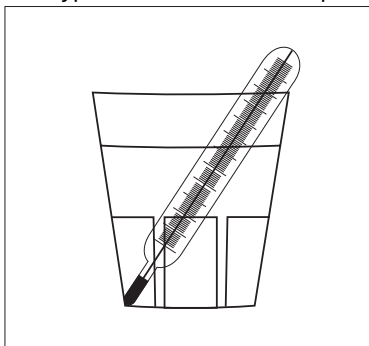
Чтобы сделать кубики льда, заполните имеющуюся емкость водой и поместите в морозильное отделение. Если вы смочите дно лотка водой и установите термостат на максимальное значение, лед образуется быстрее. По завершении приготовления льда не забудьте установить термостат на прежнее значение.

Извлечь готовые кубики льда можно подержав лоток под струей воды, а затем согнув или слегка постучав по лотку. Если лоток со льдом примерз к полке, ни в коем случае не используйте металлические инструменты или нож для того, чтобы отделить лоток от полки, вы можете повредить охлаждательную систему.

### **i** Полезная информация и рекомендации

- Стоит обратить внимание на различные полки, которые значительно повышают удобство в использовании камеры для свежих продуктов. Полки можно переставлять, когда дверь открыта под углом 90°.
- После открытия и закрытия двери морозильной камеры из-за низкой температуры внутри прибора происходит повышение давления. Поэтому если Вам необходимо повторно открыть дверь после ее закрытия, следует подождать 2-3 минуты чтобы давление внутри прибора стабилизировалось.
- Следите, чтобы морозильная камера работала при таком положении терморегулятора, при котором температура внутри камеры не будет подниматься выше -18 °С.

- Рекомендуется следить за безотказной работой прибора ежедневно, чтобы вовремя заметить возможные неполадки и предотвратить порчу замороженных продуктов.
- Нормальная работа сопровождается следующими звуками:
  - Щелчок: Когда электрический регулятор включает или выключает компрессор, звучит щелчок.
  - Вы можете слышать тихое журчание или бульканье, когда холодильный агент под давлением проходит по спирали на задней стенке к охлаждающей плите / испарителю.
  - Журчание: Когда компрессор



включен, хладагент начинает течь по трубам, после этого может происходить пульсирующий звук (жужжание, шелест, звук капающей и бегущей воды). Этот звук может быть слышен некоторое время даже после выключения компрессора.

- Испаритель холодильника (который охлаждает холодильное отделение) огражден от корпуса

пеностраном. Температура этого компонента меняется во время работы, и соответственно слегка меняется его размеры, что может сопровождаться потрескивающими звуками.

- Если Вы хотите проверить температуру продуктов, хранящихся в холодильнике, установите ручку терморегулятора в среднее положение, поставьте стакан с водой в центр камеры и опустите в него термометр с точностью градуировки  $\pm 1$  °C. Если через 6 часов показание термометра соответствует показанию дисплея, холодильник работает нормально. Измерения необходимо проводить в стационарном режиме работы (без изменения нагрузки).
- Если с помощью термометра измеряется температура в морозильной камере, положите термометр между продуктами, чтобы получить истинную температуру замороженных продуктов. Если используется термометр достаточной точности, то значение, измеренное таким образом, будет равно или несколько ниже значения на дисплее.

## Полезные идеи

В данном параграфе даются полезные идеи и советы по использованию прибора при минимальном потреблении энергии. Здесь также помещена информация по защите окружающей среды.


### Как сэкономить энергию

- Старайтесь не устанавливать прибор в солнечном месте или вблизи любого источника тепла.
- Конденсатор и компрессор должны хорошо вентилироваться. Не закрывайте вентиляционные отверстия.
- Упаковывайте продукты в герметичную посуду или пленку во избежание повышенного образования инея.
- Не оставляйте дверцу открытой на длительное время и вообще старайтесь не открывать холодильник без нужды.
- Не кладите в холодильник теплые продукты до тех пор, пока их температура не опустится до комнатной.
- Конденсатор нужно содержать в чистоте.



## Прибор и окружающая среда

Ни охлаждающий контур, ни изоляционные материалы данного прибора не содержат газов, разрушающих озоновый слой. Прибор нельзя утилизировать как обычный городской мусор. Старайтесь не повредить охладительный блок, особенно сзади, около теплообменника. Обратитесь в соответствующие муниципальные службы и узнайте где можно утилизировать подобный прибор.

Материалы, применяемые в изготовлении прибора и помеченные данным символом () могут быть переработаны для дальнейшего использования.

## Профилактика прибора

### Размораживание

При работе прибора на охлаждающих поверхностях образуется влага в виде инея и льда.

Толстый слой инея и льда действует как теплоизоляция и снижает эффективность охлаждения, температура в охладительных камерах повышается, и прибор потребляет больше энергии.

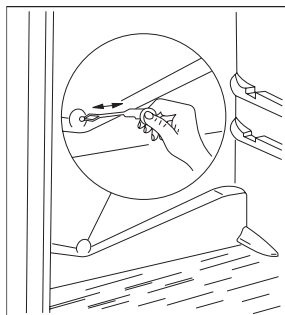
В данном приборе размораживание охлаждающей поверхности холодильной камеры происходит автоматически без внешнего вмешательства. Термостатический регулятор периодически прерывает на более или менее длительное время работу компрессора, процесс охлаждения также приостанавливается, и температура охлаждающей поверхности поднимается выше 0°C благодаря внутреннему теплу в отделении, и начинается процесс размораживания.

Когда температура охлаждающей поверхности достигает  $+3 - +4$  °С, термостатический регулятор снова включает систему.

Оттаявшая вода стекает через отверстие в задней части холодильной камеры в испарительный лоток, расположенный над компрессором, благодаря теплу которого вода испаряется.

**i** Регулярно проверяйте состояние и чистите отверстие для стока талой воды, поскольку если оно окажется перекрытым, скопившаяся оттаявшая вода может проникнуть в изоляционный слой и привести к преждевременному выходу прибора из строя.

Чистку отверстия для слива талой воды проводите с помощью специального ершика, поставляемого



в комплекте и изображенного на рисунке. Ершик храните прямо в сливном отверстии.

Самый типичный случай засорения сливного отверстия таков: завернутые в оберточную бумагу продукты помещаются в холодильник и примерзают к задней стенке. Если в этот момент вынуть продукт из холодильника, бумага порвется и при оттаивании попадет в сливное отверстие и перекроет его.

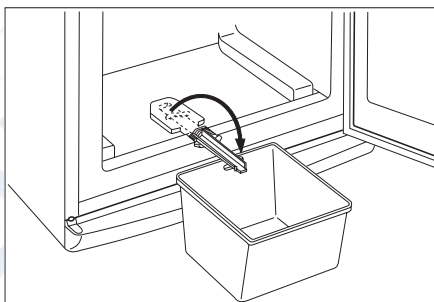
Поэтому особенно аккуратно кладите

в холодильник продукты, завернутые в бумаге, во избежание засорения сливного отверстия.

**i** В условиях интенсивной работы, например, во время жары, какое-то время холодильник может работать постоянно, и в это время система автоматического размораживания не работает.

Остатки льда и инея на задней стенке холодильника после фазы размораживания не являются показателем нарушений в работе прибора.

Морозильная камера прибора не может быть оснащена автоматическим размораживанием,



так как таяние может привести к порче глубоко замороженных продуктов.

Небольшое количество льда и инея можно удалить прилагаемым пластиковым скребком.

Если слой льда настолько толстый, что его невозможно удалить пластиковым скребком, морозильную камеру следует разморозить. Частота размораживания зависит от интенсивности использования холодильника (обычно 2-3 раза в год).

Выньте из морозильной камеры замороженные продукты и уложите их в корзину, застеленную бумагой или тканью, и поставьте их по

возможности в прохладное место, либо положите в другой холодильник.

Выньте вилку холодильника из розетки, чтобы отключить обе камеры прибора.

Откройте двери обоих отделений и вымойте холодильник, как описано в разделе „Регулярное мытье“. Размораживание и очистку морозильной камеры проводите следующим образом:

Для отвода оттаявшей воды из морозильной камеры извлеките расположен

ый внизу в середине выпускной элемент и вставьте его наоборот как пок

азано на рисунке. Поставьте блюдо или миску под выпускной элемент для сб

ора стекающей воды.

После завершения процесса размораживания установите элемент обратно в

исходное положение.

Ёмкость, изображенная на рисунке, не входит в комплектацию холодильника!

После оттаивания и удаления оттаявшей воды насухо вытрите поверхности камеры.

Подключите холодильник к сети и положите в него продукты.

Рекомендуется при включении прибора установить термостат на максимальное значение, чтобы прибор достиг нужной температуры как можно скорее.

## Регулярная чистка

Регулярно чистите холодильник.



**Не используйте моющие средства, абразивные или очень пахучие чистящие средства, полирующие средства или спиртосодержащие продукты для чистки холодильника.**

Перед чисткой выньте вилку сетевого шнура холодильника из электрической розетки.

### Чистка внутренних деталей холодильника

Чистите внутренние детали и принадлежности холодильника и раствором соды в теплой воде (от 5 мл до 0,5 литра воды).

Тщательно промывайте и просушивайте детали.

Промойте профиль дверного уплотнения чистой водой.

### Чистка наружной поверхности холодильника

Чистите наружные детали холодильника и раствором соды в теплой воде (от 5 мл до 0,5 литра воды).

Рекомендуется удалять пыль и грязь с тыльной стороны холодильника и конденсатора один или два раза в год и чистить испарительный лоток наверху компрессора.

После чистки снова подключите холодильник к сети.

## Если вы не пользуетесь холодильником

Если вы не намерены использовать прибор в течение долгого времени, поступите следующим образом:

Отключите прибор от сети

Выньте из холодильника все продукты  
Разморозьте и вымойте холодильник как описано выше.

Приоткройте дверцу во избежание образования неприятного запаха внутри.

## Возможные неполадки

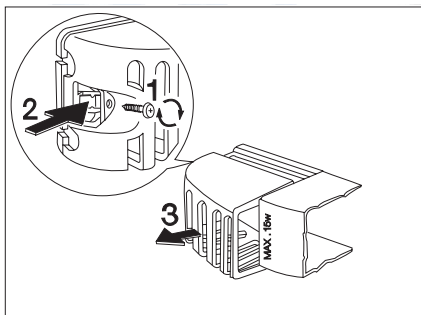
### Как сменить лампочку

Если лампочка внутреннего освещения перегорела, вы можете заменить её следующим образом:

Отключите холодильник от сети.

Отвинтите винт, которым крепится крышка (1), нажмите находящийся сзади язычок (2) и снимите крышку в направлении, указанном стрелкой (3). Теперь лампу можно заменить (тип лампы: T25 230-240 В, 15 Вт, цоколь E14).

После замены лампочки установите на место крышку до щелчка, завинтите винт и снова включите холодильник в сеть.



## Если что-то не работает

В процессе работы прибора часто могут возникать маленькие, но неприятные неполадки, устранение которых не требует вызова техника. Ниже следует таблица с информацией по устранению данных неполадок во избежание ненужных трат на техническое обслуживание.

Мы обращаем ваше внимание на то, что прибор при работе издает различные звуки (работа компрессора и перетекание хладагента). Эти звуки не свидетельствуют о неисправности прибора.



Еще раз обращаем ваше внимание на то, что холодильник работает не непрерывно, поэтому, если компрессор останавливается, это не значит, что прибор выключен и не находится под напряжением. Поэтому ни в коем случае не прикасайтесь к электрическим частям прибора, если он не отключен от сети.



Неполадка	Возможная причина	Способ устранения
В холодильнике слишком тепло	<p>Регулятор термостата установлен неправильно.</p> <p>Продукты слишком теплые или неправильно размещены внутри.</p> <p>Дверь неплотно закрывается или не закрыта в данный момент</p>	<p>Установите термостат на более высокое значение.</p> <p>Разместите продукты как следует.</p> <p>Проверьте, плотно ли закрывается дверь, не загрязнен и не поврежден ли уплотнитель двери.</p>
В морозильной камере слишком тепло	<p>Регулятор термостата установлен неправильно.</p> <p>Дверь неплотно закрывается или не закрыта в данный момент.</p> <p>Вы положили слишком много продуктов одновременно для заморозки.</p> <p>Продукты для заморозки положены слишком близко друг к другу.</p>	<p>Установите термостат на более высокое значение.</p> <p>Проверьте, плотно ли закрывается дверь, не загрязнен и не поврежден ли уплотнитель двери.</p> <p>Подождите несколько часов и проверьте температуру снова.</p> <p>Разместите продукты таким образом, чтобы они не мешали циркуляции воздуха.</p>
По задней панели холодильника течет вода.	<p>Это нормально. Во время автоматического размораживания иней тает на задней стенке.</p>	
Вода на дне холодильника.	<p>Сливное отверстие может быть засорено.</p> <p>Возможно, продукты разложены таким образом, что они могут препятствовать стеканию воды в коллектор.</p>	<p>Прочистите отверстие.</p> <p>Разместите продукты так, чтобы они не соприкасались с задней стенкой.</p>
Вода на полу.	<p>Оттаявшая вода не попадает в испарительный лоток над компрессором.</p>	<p>Направьте оттаявшую воду в испарительный лоток.</p>
Образуется слишком много льда и инея.	<p>Продукты плохо запакованы.</p> <p>Дверь не была плотно закрыта или в принципе плохо закрывается.</p> <p>Регулятор термостата установлен неправильно.</p>	<p>Тщательно запакуйте продукты.</p> <p>Проверьте, тщательно ли закрыта дверь, не загрязнена и не порвана ли дверная прокладка.</p> <p>Установите термостат на меньшее значение для повышения температуры.</p>

Неполадка	Возможная причина	Способ устранения
Компрессор работает постоянно.	Регулятор термостата установлен неправильно. Дверь не была плотно закрыта или в принципе плохо закрывается. Было положено слишком много продуктов одновременно. Продукты слишком теплые.  Прибор установлен в слишком теплом месте.	Установите термостат на меньшее значение. Проверьте, тщательно ли закрыта дверь, не загрязнена и не порвана ли дверная прокладка. Подождите несколько часов, а затем проверьте температуру вновь. Продукты должны быть не теплее комнатной температуры. Попробуйте как-нибудь снизить температуру в помещении.
Прибор вообще не работает. Не работают ни система охлаждения, ни освещение	Вилка неплотно вставлена в электрическую розетку. Перегорел предохранитель. Регулятор термостата не включен.	Вставьте вилку в розетку как следует.  Смените предохранитель. Включите прибор в соответствии с инструкциями в разделе «Использование прибора». Вызовите электрика.
Прибор работает слишком шумно.	В сети нет электричества. (Проверьте розетку с помощью другого прибора) Прибор стоит неровно.	Проверьте стабильность положения прибора (на полу должны стоять все четыре ножки).

Если эти советы не помогли вам устранить неполадку, обратитесь в авторизованный изготовителем сервисный центр.

## Инструкции для установщика

### Технические данные

Модель	ERB 29003 W ERB 29003 W8
Объем брутто (л)	Холодильник: 211 Морозильник: 79
Объем нетто (л)	Холодильник: 208 Морозильник: 61
Ширина (мм)	595
Высота (мм)	1540
Глубина (мм)	632
Потребляемая мощность (кВтч/сутки)	0,67
(кВтч/год)	245
Класс энергетической эффективности по стандарту EU	A+
Производительность замораживания (кг/24 ч)	4
Максимальное время хранения при отключении электрической энергии (ч)	20
Номинальная сила тока (А)	0,9
Уровень шума (дБ)	38
Масса (кг)	59
Количество компрессоров	1

Модель	ERB 34003 W ERB 34003 W8
Объем брутто (л)	Холодильник: 226 Морозильник: 110
Объем нетто (л)	Холодильник: 223 Морозильник: 97
Ширина (мм)	595
Высота (мм)	1750
Глубина (мм)	632
Потребляемая мощность (кВтч/сутки)	0,75
(кВтч/год)	274
Класс энергетической эффективности по стандарту EU	A+
Производительность замораживания (кг/24 ч)	4
Максимальное время хранения при отключении электрической энергии (ч)	20
Номинальная сила тока (А)	1,1
Уровень шума (дБ)	38
Масса (кг)	66
Количество компрессоров	1

Модель	ERB 36003 W ERB 36003 W8
Объем брутто (л)	Холодильник: 249 Морозильник: 110
Объем нетто (л)	Холодильник: 245 Морозильник: 92
Ширина (мм)	595
Высота (мм)	1850
Глубина (мм)	632
Потребляемая мощность (кВтч/сутки)	0,77
(кВтч/год)	281
Класс энергетической эффективности по стандарту EU	A+
Производительность замораживания (кг/24 ч)	4
Максимальное время хранения при отключении электрической энергии (ч)	20
Номинальная сила тока (А)	1,1
Уровень шума (дБ)	38
Масса (кг)	73
Количество компрессоров	1

Модель	ERB 40003 W ERB 40003 W8
Объем брутто (л)	Холодильник: 291 Морозильник: 110
Объем нетто (л)	Холодильник: 285 Морозильник: 92
Ширина (мм)	595
Высота (мм)	2010
Глубина (мм)	632
Потребляемая мощность (кВтч/сутки)	0,81
(кВтч/год)	296
Класс энергетической эффективности по стандарту EU	A+
Производительность замораживания (кг/24 ч)	4
Максимальное время хранения при отключении электрической энергии (ч)	20
Номинальная сила тока (А)	1,2
Уровень шума (дБ)	38
Масса (кг)	80
Количество компрессоров	1

## Установка прибора

### Транспортировка, распаковка

**i** Мы рекомендуем доставлять прибор в фабричной упаковке, в вертикальном положении в соответствии с инструкциями на коробке.

После каждого перемещения прибор нельзя включать в течение 2 часов.

Распакуйте прибор и проверьте его на наличие повреждений. Если таковые обнаружены, немедленно сообщите о них продавцу. В этом случае следует сохранить упаковку.

### Мытье

Удалите все клейкие ленты и прочие элементы, фиксирующие различные принадлежности в холодильнике.

Вымойте внутреннюю поверхность холодильника теплой водой и мягким мылом. Пользуйтесь при этом мягкой тряпочкой.

После помывки внутренней поверхности холодильника дайте ей высохнуть.

### Расположение холодильника

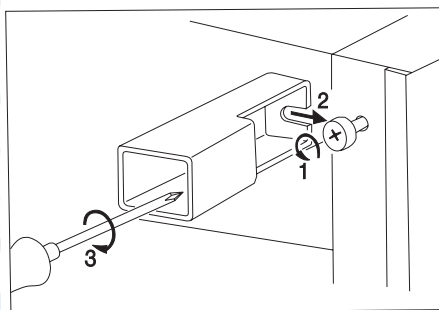
Температура окружающего воздуха влияет на энергопотребление и нормальную работу холодильника.

При размещении холодильника следует иметь в виду, что рекомендуется соблюдать диапазон температур эксплуатации холодильника в соответствии с климатическим классом, указанным на табличке с техническими характеристиками (см. следующую таблицу).

Климатический класс	Температура окружающего воздуха
SN	+10...+32°С
N	+16...+32°С
ST	+18...+38°С

Если температура окружающей среды опускается ниже минимальной температуры, температура холодильной камеры может подняться выше требуемой температуры.

Если температура окружающей среды поднимается выше указанной максимальной температуры, это может привести к увеличению времени работы компрессора, нарушению размораживания, повышению температуры холодильной камеры или повышению энергопотребления.



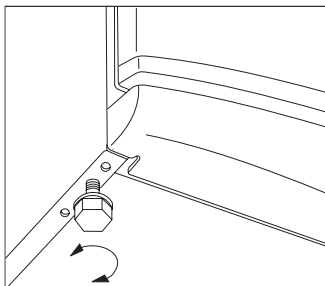
**Установите распорные втулки, находящиеся в пакете с принадлежностями, на верхние задние углы холодильника.**

Ослабьте винты, установите распорные втулки под винты и снова затяните винты. При установке холодильника проследите за тем, чтобы он был расположен горизонтально. Для этого используются 2 регулируемые ножки под передней частью холодильника.

Не устанавливайте холодильник так, чтобы на него падал прямой солнечный свет или рядом с кухонной плитой или печью.

Если расположение мебели в помещении вынуждает разместить холодильник рядом с кухонной плитой или печью, соблюдайте следующие минимальные расстояния:

- Если расстояние до газовой или



электрической плиты составляет менее 3 см, вставьте изоляционную плиту из негорючего материала толщиной 0,51 см между холодильником и кухонной плитой.

- В случае с мазутными или угольными печами расстояние должно быть 30 см, потому что их тепловая мощность выше.

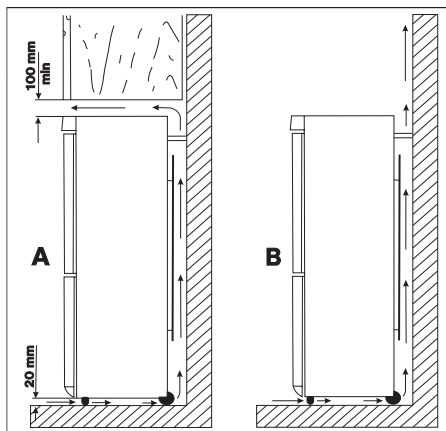
Конструкция позволяет устанавливать холодильник вплотную к стене.



При установке холодильника необходимо выдерживать минимальные расстояния, указанные на рисунке.

**А:** установка под настенным шкафом

**Б:** отдельно стоящий холодильник

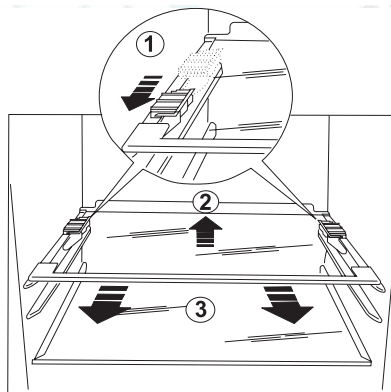


## Извлечение блокираторов стеклянных полок

Блокираторы стеклянных полок используются для фиксации полок во время перевозки изделия. Эти блокираторы не нужны для дальнейшей работы изделия.

Откройте дверь холодильника как можно шире.

1. Сдвиньте язычки блокираторов к передней части полки.
2. Приподнимите заднюю часть полки из гнезда и потяните к себе, наклоняя ее переднюю часть вверх или вниз.
3. Извлеките блокираторы.



## Изменение направления открывания двери

При необходимости, обусловленной расположением или способом использования, может понадобиться изменить направление открывания двери.

По умолчанию дверь прибора открывается вправо.

Выполнить операции в соответствии с рисунком и указаниями:

- Мы рекомендуем использовать второго человека для удержания

двери холодильника.

- Отключить прибор от электросети.

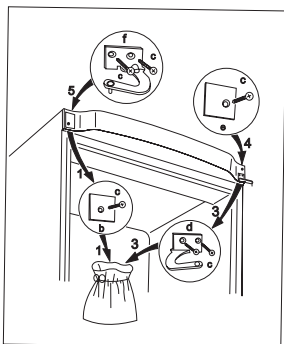


Рис. 1

- Открыть дверь холодильной камеры, снять верхнюю ограничительную планку (j), выкрутив 2 винта (a), затем закрыть дверь (рис. 2).
- Переставить заглушку (g) с одной стороны верхней ограничительной планки (2) на другую (рис. 2).
- Выкрутить 2 винта (c), снять держатель двери справа сверху (d), а также выкрутить винт с другой стороны (c), снять заглушку (b) и положить в пустой пластиковый пакетик.
- Слегка приподнять и снять дверь холодильной камеры.

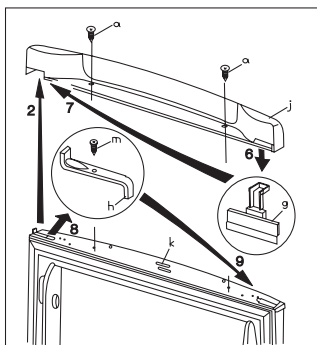


Рис. 2

- Выкрутить винт (m), снять ограничитель хода двери (h) и установить в обратном порядке на другой стороне (рис. 2).
- Поэтапно снять с корпуса двойной держатель двери (a, b, c). Также не забудьте снять пластиковую распорку (b) под держателем двери (рис. 3).

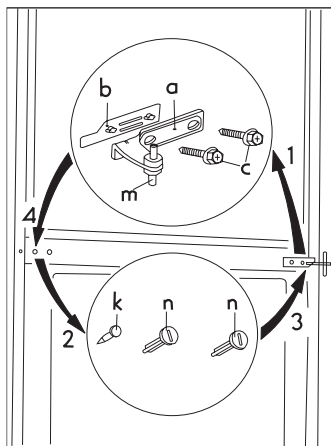


Рис. 3

- Слегка приподнять и снять дверь морозильной камеры.

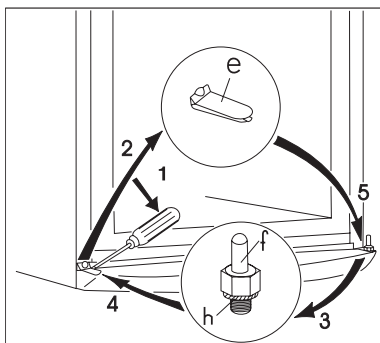


Рис. 4

- Извлеките заглушку (вверху на двери морозильного отделения) и снова вставьте её на другой

стороне.

- Приподнять при помощи отвертки вкладыш (е) нижней решетки настила (рис. 4).
- Выкрутить нижний несущий болт двери морозильной камеры (h, f) и вкрутить его с другой стороны. Не забудьте про подкладную шайбу (h) (рис. 4).
- Установить вкладыш нижней решетки настила (е) с другой стороны.
- Выкрутить левые болты крышки двойного держателя двери (3 штуки, n, k) и переставить их на другую сторону (рис. 3).
- Демонтировать элементы запираения двери (u, v) путем выкручивания винта (s) (рис. 3).
- Поменять местами элементы крепления двери (u, v), переставить на другую сторону двери и закрепить, закрутив винт (s).
- Вновь вставить пробки (t, z) на другой стороне дверей.
- Вставить болт двойного держателя двери (m) в левое отверстие морозильной камеры (рис. 3).
- Установить дверь морозильной камеры на нижний несущий болт (f) (рис. 4).
- Открыть двери и прикрутить двойной держатель двери при помощи двух винтов (с) к левой стороне. Не забудьте установить пластиковую распорку (b) под дверь. Кромки дверей должны располагаться параллельно к боковым краям холодильника.
- Установить дверь холодильной камеры на болт двойного держателя двери.
- Достать из пластикового пакетика

верхний держатель двери (f) и заглушку (с) и закрепить при помощи винта (с) (рис. 1).


- Открыть дверь холодильной камеры, закрепить верхнюю ограничительную планку (j) при помощи двух винтов (a); проверить, утапливается ли магнит (k), а затем закрыть дверь (рис. 2).
- Установить холодильник на место, выровнять и подключить к электросети.

Если нет желания выполнять эти операции самостоятельно, обратитесь в ближайший сервисный центр. Наши техники профессионально выполнят переоснастку за соответствующую оплату.

### Электрическое подключение

**Данный холодильник предназначен для работы от сети переменного тока 230 Вольт (~) с частотой 50 Герц.**

**Розетка, к которой вы намерены подключить прибор, должна иметь защитный контакт заземления. Если такового нет, рекомендуется вызвать электрика, чтобы он установил вблизи с холодильником заземленную розетку в соответствии с существующими стандартами.**

 Данный прибор соответствует следующим директивам ЕЕС:

- 73/23 ЕЕС от 19.02.73 (директива по приборам низкого напряжения) и последующие изменения,
- 89/336 ЕЕС от 03.05.89 (директива по электромагнитной совместимости) и последующие изменения.
- 96/57 ЕЕС от 03.09.96 (Директива по энергетической эффективности) и последующие изменения



## Таблица времени хранения (1)

### Время и способ хранения свежих продуктов в холодильнике

Продукт	Время хранения в днях							Способ упаковки
	1	2	3	4	5	6	7	
Сырое мясо	X	X	x	x	x			Воздухонепроницаемая пленка
Приготовленное мясо	X	X	X	x	x	x		посуда с крышкой
Жареное мясо	X	X	X	x	x			посуда с крышкой
Сырой мясной фарш	X							посуда с крышкой
Жареные изделия из мясного фарша	X	X	x	x				посуда с крышкой
Колбасные изделия, венские сосиски	X	X	x	x				воздухонепроницаемая пленка, целлофан, вощеная бумага
Свежая рыба	X	x	x					воздухонепроницаемая пленка
Приготовленная рыба	X	X	x	x				посуда с крышкой
Жареная рыба	X	X	x	x	x			посуда с крышкой
Открытые рыбные консервы	X	x	x					посуда с крышкой
Свежий цыпленок	X	X	X	x	x	x		воздухонепроницаемая пленка
Жареный цыпленок	X	X	X	x	x	x		посуда с крышкой
Свежая курица	X	X	x	x	x			воздухонепроницаемая пленка
Вареная курица	X	X	x	x	x			посуда с крышкой
Свежая утка, гусь	X	X	X	x	x	x		воздухонепроницаемая пленка
Жареная утка, гусь	X	X	X	X	x	x	x	посуда с крышкой
Сливочное масло, не распакованное	X	X	X	X	X	X	X	фабричная упаковка
Сливочное масло, открытая упаковка	X	X	x	x	x	x	x	фабричная упаковка
Молоко в пластиковом пакете	X	X	X	x	x			фабричная упаковка
Сливки	X	X	x	x				пластиковый контейнер
Сметана	X	X	X	X	x	x	x	пластиковый контейнер
Твердый сыр	X	X	X	X	X	X	X	алюминивая фольга
Мягкий сыр	X	X	X	X	x	x	x	пленка
Творог	X	X	X	X	x	x	x	пленка
Яйца	X	X	X	X	X	X	X	
Шпинат, щавель	X	X	x	x				пленка
Зеленый горошек, стручковая фасоль	X	X	X	X	x	x	x	пленка
Грибы	X	X	x	x	x			пленка
Морковь, корнеплоды	X	X	X	X	X	X	X	пленка
Паприка	X	X	x	x	x			пленка
Помидоры	X	X	X	X	X	X	X	пленка
Капуста	X	X	X	X	X	x	x	пленка
Быстро портящиеся фрукты (клубника, малина и т.д.)	X	X	X	x	x			пленка
Другие фрукты	X	X	X	X	x	x	x	пленка
Открытые фруктовые консервы	X	X	X	x	x			посуда с крышкой
Пироги с кремом	X	X	x	x				посуда с крышкой

#### Обозначения:

**X** обычное время хранения

**x** возможное время хранения (относится только к действительно свежим продуктам)

## Таблица времени хранения (2)

### Время хранения замороженных продуктов

Продукт	В холодильном отделении +2 - +7 °С	В морозильном отделении (****) -18 °С
<b>Овощи:</b> зеленые бобы, зеленый горох, овощные смеси, кабачки, кукуруза и др.	1 день	12 месяцев
<b>Готовые блюда:</b> овощные блюда, гарниры, мясные блюда и др.	1 день	12 месяцев
<b>Готовые блюда:</b> филейные стейки, тушеный окорок и др.	1 день	6 месяцев
<b>Блюда из картофеля, паста:</b> картофельное пюре, клецки, паста с начинкой, чипсы	1 день	12 месяцев
<b>Супы:</b> мясной бульон, гороховый суп и др.	1 день	6 месяцев
<b>Фрукты:</b> Вишня, крыжовник, фруктовые смеси	1 день	12 месяцев
<b>Мясо:</b> курица, утка, гусь филе рыбы, тунец	1 день 1 день	5 месяцев 6 месяцев
<b>Мороженое</b>	1 день	3 недели

## Гарантия и техническое обслуживание

### Гарантийные условия

Гарантийные условия приведены отдельно в гарантийном свидетельстве.

### Техническое обслуживание и запасные части

Если вызова сервисных инженеров не избежать, обратитесь в ближайший авторизованный изготовителем сервисный центр.

При обращении вы должны сообщить сведения о приборе, указанные на табличке с техническими данными.

Табличка с техническими данными приклеена к внутренней стенке холодильной камеры снизу слева рядом с ящиком для овощей.

Там вы найдете все данные, которые необходимо указать при обращении в технический центр (тип, модель, серийный номер и т.п.). Для удобства перепишите данные из таблички вашего прибора в таблицу:

Модель	
Номер изделия	
Серийный номер	
Дата продажи:	

Ввиду непрерывного развития продукции изготовитель оставляет за собой право вносить любые изменения в приборы.

## ЕВРОПЕЙСКАЯ ГАРАНТИЯ

Данное устройство поддерживается гарантией Electrolux в каждой из стран, перечисленных на обороте этого руководства, в течение срока, указанного в гарантии на устройство или в ином определенном законом порядке. В случае вашего перемещения из одной из этих стран в любую другую из нижеперечисленных стран, гарантия на устройство переместится вместе с вами при условии соблюдения следующих требований:-

- Гарантия на устройство начинает действовать с даты, в которую вы впервые приобрели это устройство, подтверждением которой будет служить предъявление действительного удостоверяющего покупку документа, выданного продавцом устройства.
- Гарантия на устройство действует в течение того же срока и в пределах того же объема работ и конструктивных частей, какие действуют в новой стране вашего проживания применительно к данной конкретной модели или серии устройств.
- Гарантия на устройство является персональной для первоначального покупателя этого устройства и не может быть передана другому пользователю.
- Устройство установлено и используется в соответствии с инструкциями, изданными Electrolux, только в пределах домашнего хозяйства, т.е. не используется в коммерческих целях.
- Устройство установлено в соответствии со всеми применимыми нормативными документами, действующими в новой стране вашего проживания.

Положения настоящей Европейской Гарантии не нарушают никаких предоставленных вам по закону прав.



Albania	+35 5 4 261 450	Rr. Pjeter Bogdani Nr. 7 Tirane
Belgique/België/Belgien	+32 2 363 04 44	Bergensesteenweg 719, 1502 Lembeek
Česká republika	+420 2 61 12 61 12	Budějovická 3, Praha 4, 140 21
Danmark	+45 70 11 74 00	Sjællandsgade 2, 7000 Fredericia
Deutschland	+49 180 32 26 622	Muggenhofer Str. 135, 90429 Nürnberg
Eesti	+37 2 66 50 030	Mustamäe tee 24, 10621 Tallinn
España	+34 902 11 63 88	Carretera M-300, Km. 29,900 Alcalá de Henares Madrid
France	www.electrolux.fr	
Great Britain	+44 8705 929 929	Addington Way, Luton, Bedfordshire LU4 9QQ
HELLAS	+30 23 10 56 19 70	4, Linnou Str., 54627 Thessaloniki
Hrvatska	+385 1 63 23 338	Slavonska avenija 3, 10000 Zagreb
Ireland	+353 1 40 90 753	Long Mile Road Dublin 12
Italia	+39 (0) 434 558500	C.so Lino Zanussi, 26 - 33080 Porcia (PN)
Latvija	+37 17 84 59 34	Kr. Barona iela 130/2, LV-1012, Rīga
Lietuva	+370 5 2780609	Verkių 29, LT-09108 Vilnius
Luxembourg	+35 2 42 43 13 01	Rue de Bitbourg, 7, L-1273 Hamm
Magyarország	+36 1 252 1773	H-1142 Budapest XIV, Erzsébet királyné útja 87
Nederland	+31 17 24 68 300	Vennootsweg 1, 2404 CG - Alphen aan den Rijn
Norge	+47 81 5 30 222	Risløkkvn. 2, 0508 Oslo
Österreich	+43 18 66 400	Herziggasse 9, 1230 Wien
Polska	+48 22 43 47 300	ul. Kolejowa 5/7, Warsaw
Portugal	+35 12 14 40 39 39	Quinta da Fonte - Edifício Gonçalves Zarco - Q 35 -2774-518 Paço de Arcos
Romania	+40 21 451 20 30	Str. Garii Progresului 2, S4, 040671 RO
Schweiz - Suisse - Svizzera	+41 62 88 99 111	Industriestrasse 10, CH-5506 Mägenwil
Slovenija	+38 61 24 25 731	Tržaška 132, 1000 Ljubljana
Slovensko	+421 2 43 33 43 22	Electrolux Slovakia s.r.o., Electrolux Domáce spotrebiče SK, Seberínho 1, 821 03 Bratislava
Suomi	+35 8 26 22 33 00	Konepajaranta 4, 28100 Pori
Sverige	+46 (0)771 76 76 76	Electrolux Service, S:t Göransgatan 143, S-105 45 Stockholm
Türkiye	+90 21 22 93 10 25	Tarlabası caddesi no : 35 Taksim İstanbul
Россия	+7 095 937 7837	129090 Москва, Олимпийский проспект, 16, БД "Олимпик"

200371566

2007.08.22.

KE/E/NY157-1. (07)

Printed by Océ-Hungária Kft.

Ремонт холодильников

<http://rembitteh.ru/>

+7 (495) 215-14-41  
+7 (903) 722-17-03

<http://rembitteh.ru/>

Ремонт холодильников

<http://rembitteh.ru/>

+7 (495) 215-14-41

+7 (903) 722-17-03

[www.electrolux.com](http://www.electrolux.com)

[www.electrolux.ru](http://www.electrolux.ru)

925 031 055

925 031 490

925 032 079

925 032 448

925 031 044

925 031 469

925 032 058

925 032 436 - 00 - 200371565

<http://rembitteh.ru/>